

vor direktem Sonnenlicht geschützt ist.

Wir empfehlen die Verwendung eines Gleitmittels auf Wasserbasis für Ihr Produkt. Verwenden Sie keine parfümierten Gleitmittel, Gele oder Massageöle auf Silikon- oder Alkoholbasis, um Schäden am Produkt zu vermeiden.

FR - French - Français

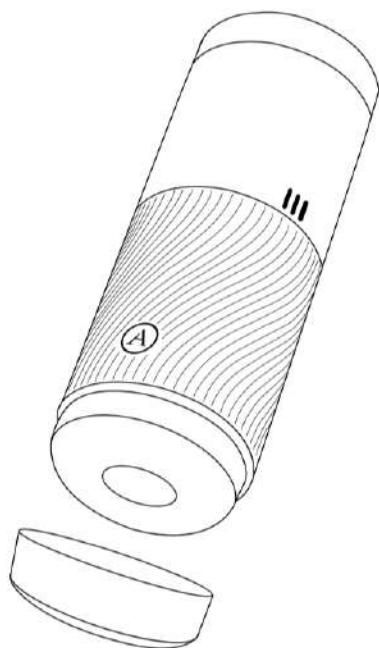
Indice

Apprenez à connaître votre Pow	30
Démarrez votre voyage	34
L'entretien	36
Informations générales	38

Apprenez à connaître votre Pow



Apprenez à connaître votre Pow



Arcwave Pow est un massEUR manuel haut de gamme doté d'une commande de succion, de silicone CleanTech et d'une double entrée. Le silicone réactif du Pow se resserre agréablement pendant son utilisation, tandis que la commande de succion Suction Control permet d'obtenir une nouvelle intensité lors des orgasmes.

30



CleanTech Silicone

agréablement pendant son utilisation, tandis que la commande de succion Suction Control permet d'obtenir une nouvelle intensité lors des orgasmes.

30



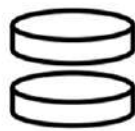
CleanTech Silicone



Suction Control



Hélice Quick Clean



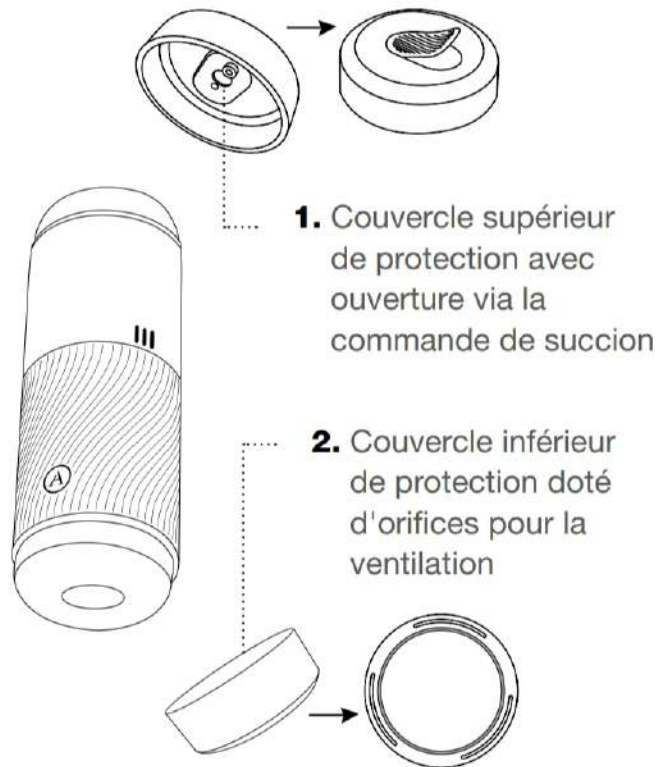
Couvercles de ventilation

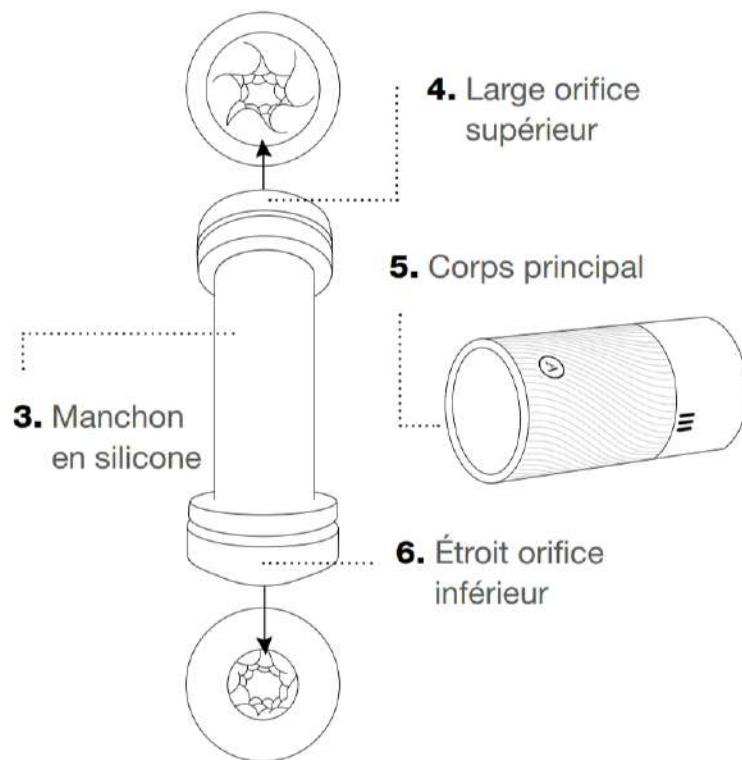
31

**Apprenez à connaître
votre Pow**



Apprenez à connaître votre Pow





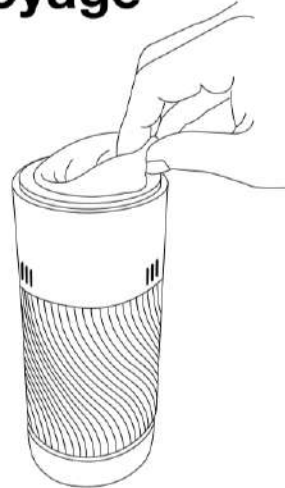
Démarrez votre voyage

- ✓ Veuillez retirer le manchon intérieur de votre Pow avant de l'utiliser.

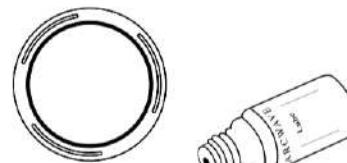


Démarrez votre voyage

- ✓ Veuillez retirer le manchon intérieur de votre Pow avant de l'utiliser.



1. Veuillez retirer le manchon intérieur de votre Pow avant de l'utiliser.

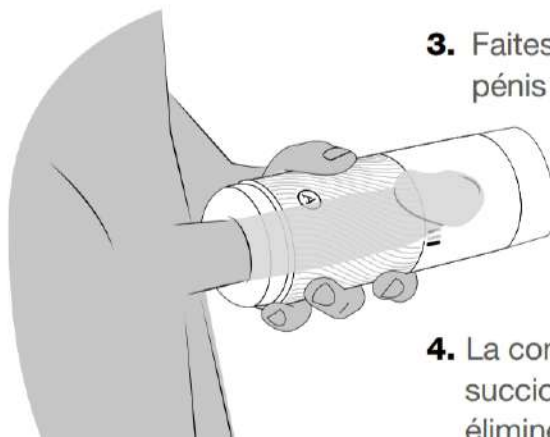


2. Pour une expérience optimale, appliquez du lubrifiant à base d'eau ARCWAVE sur votre appareil et votre pénis.



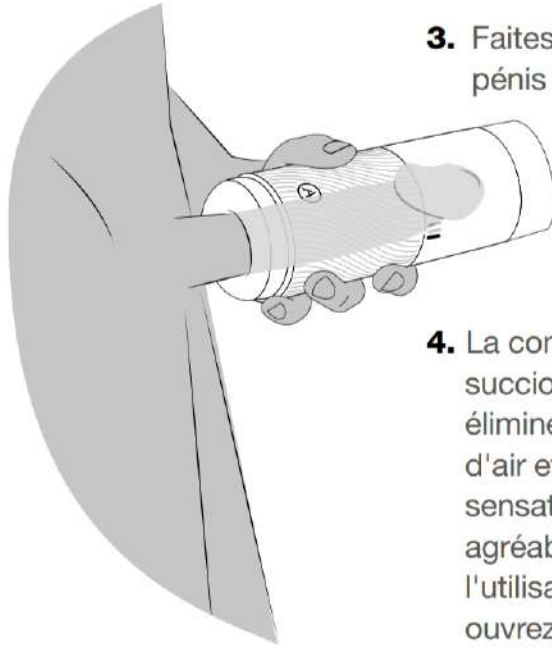
34

3. Faites glisser votre pénis à l'intérieur.



4. La commande de succion du Pow élimine les excès

d'eau ARCWAVE sur votre appareil et votre pénis.



3. Faites glisser votre pénis à l'intérieur.

4. La commande de succion du Pow élimine les excès d'air et crée une sensation de succion agréable pendant l'utilisation. Si vous ouvrez entièrement la commande de succion, vous interromprez cette sensation.

Un petit conseil

- ✓ Le manchon du Pow est doté de deux orifices différents qui peuvent être utilisés pour varier la pression.
- ✓ Une lubrification adéquate est recommandée pour obtenir un plaisir optimal.
- ✗ Cet appareil s'utilise avec du lubrifiant qui n'est pas fourni.

L'entretien

Quick Clean

